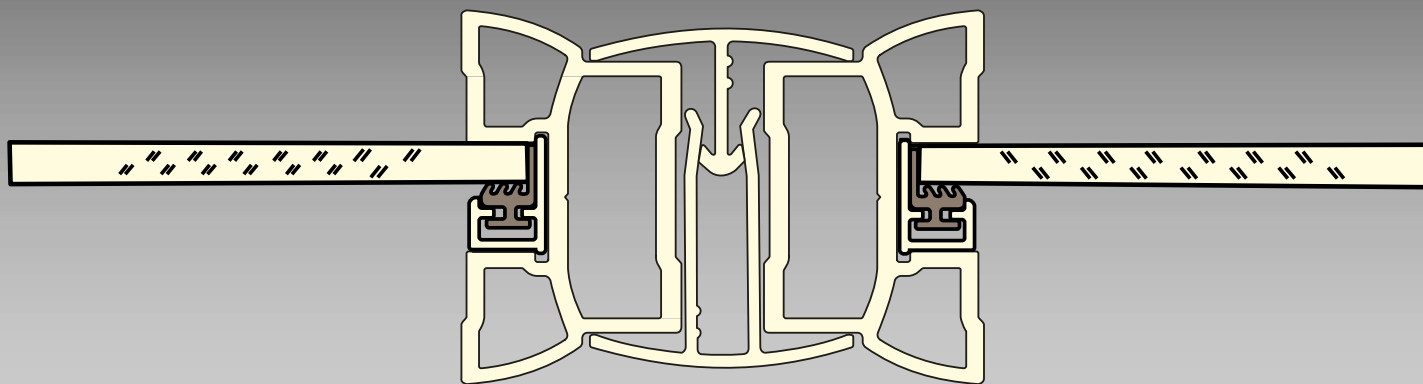


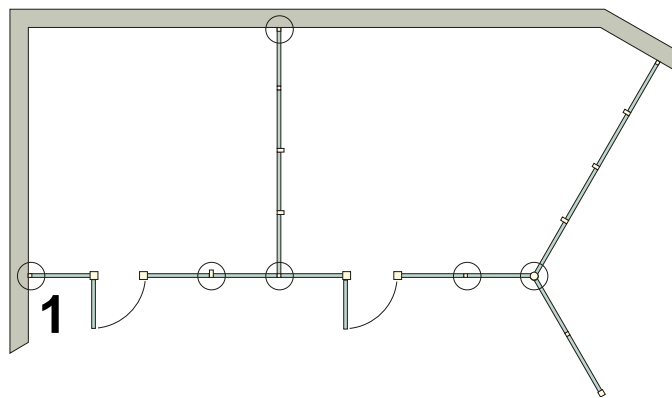
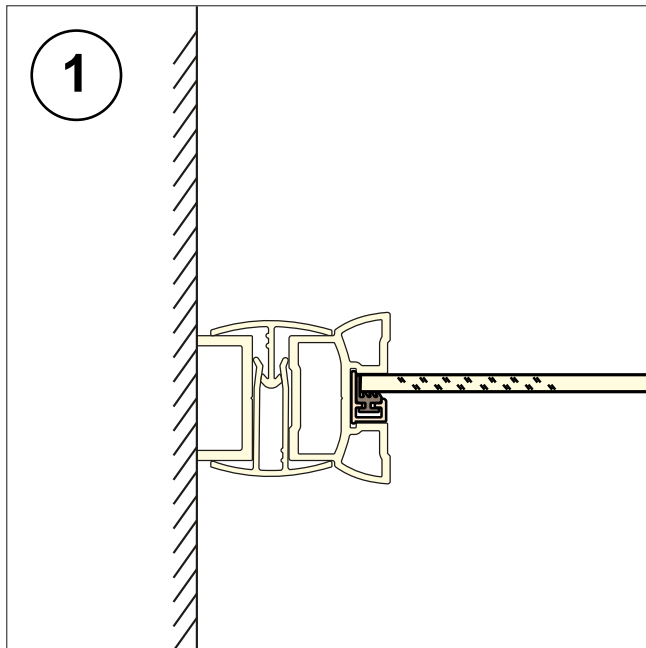


# СИСТЕМА ДЕЛИТЕЛЬНЫХ СТЕНОК AURORA, СЕРИИ 31

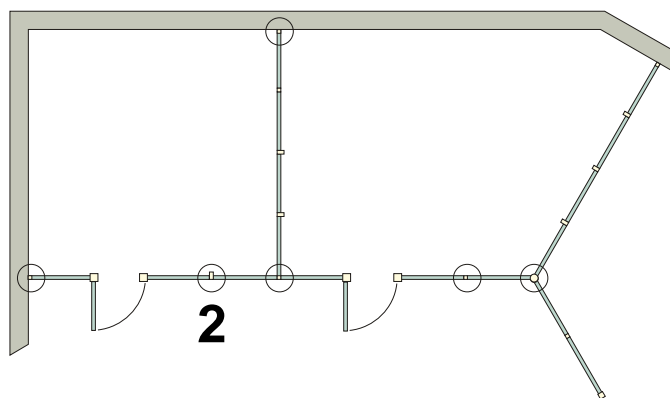
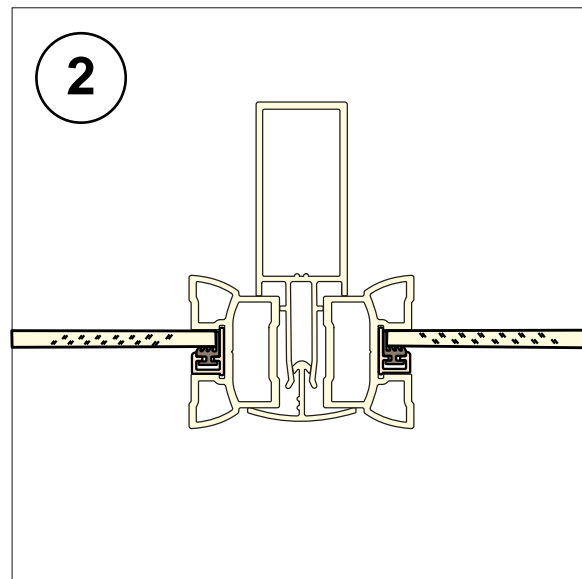
## Конструкторские детали



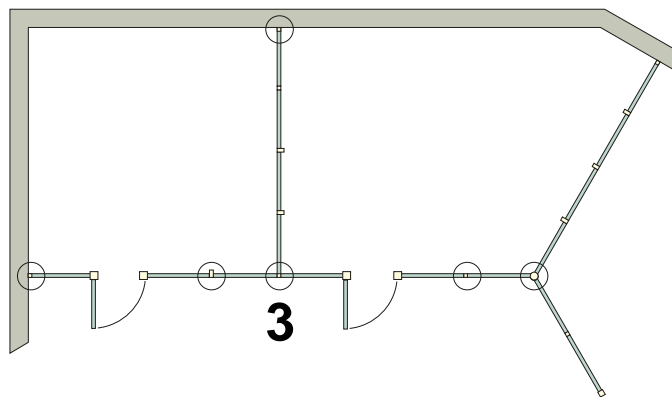
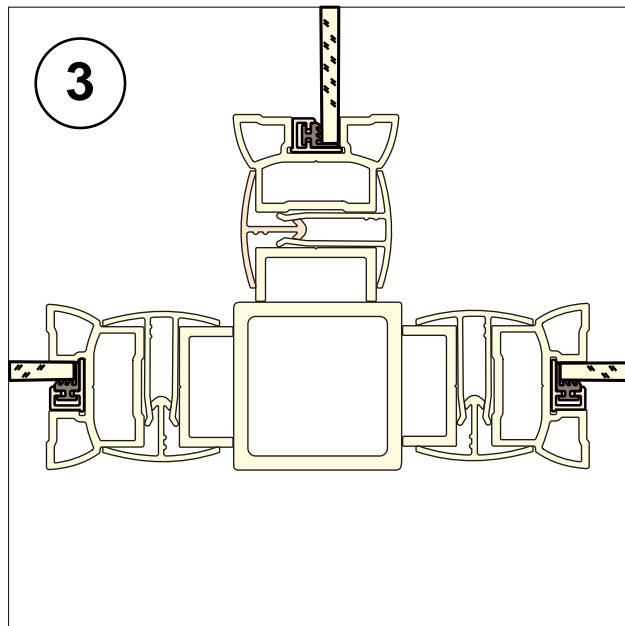
# 1. Соединение одинарной панели со стеной



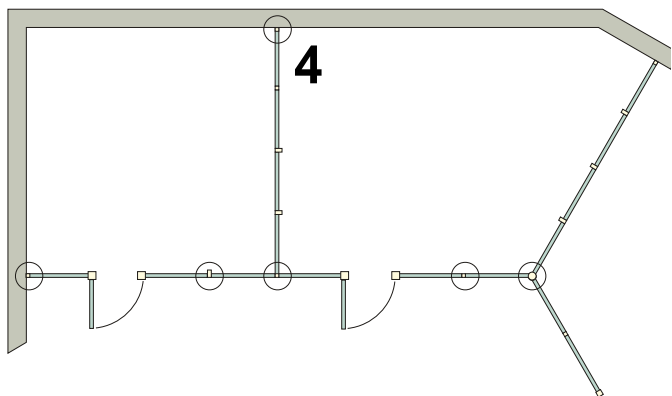
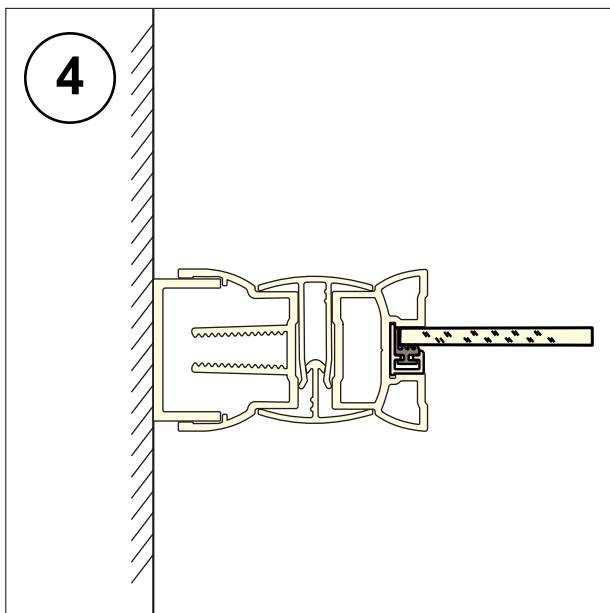
## 2. Соединение двух панелей соединительным профилем, который увеличивает жесткость стенки.



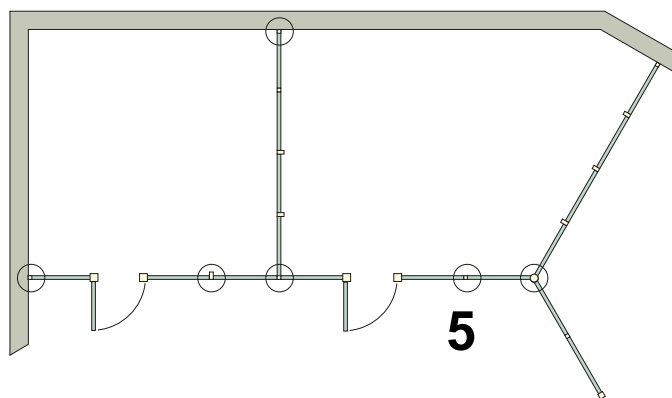
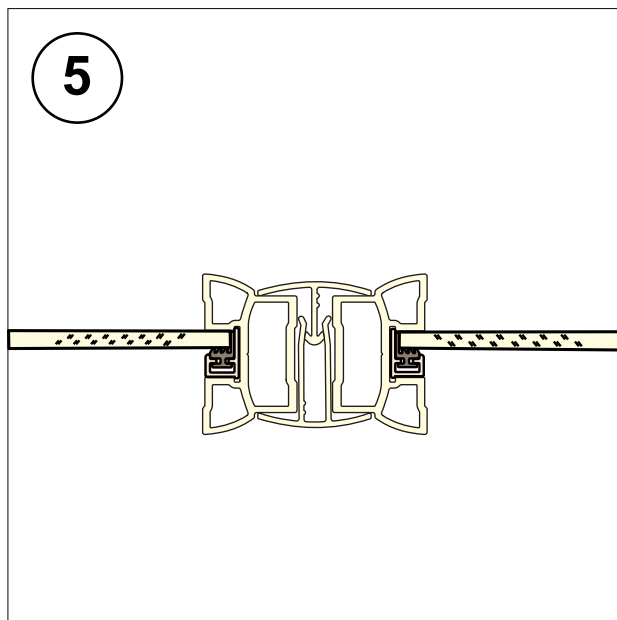
### 3. Комбинация соединения трех панелей под углом 90 градусов к квадратному столбцу 35x35 мм.



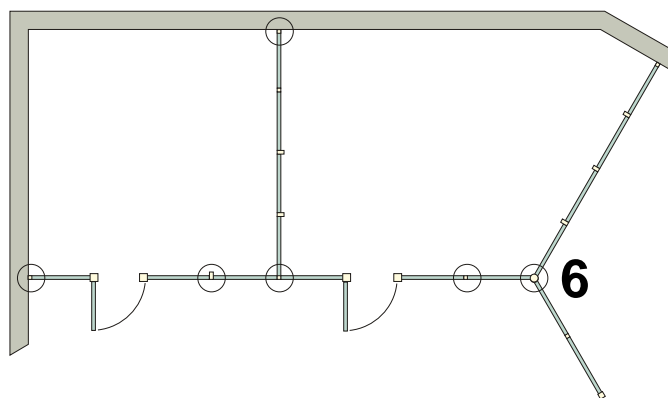
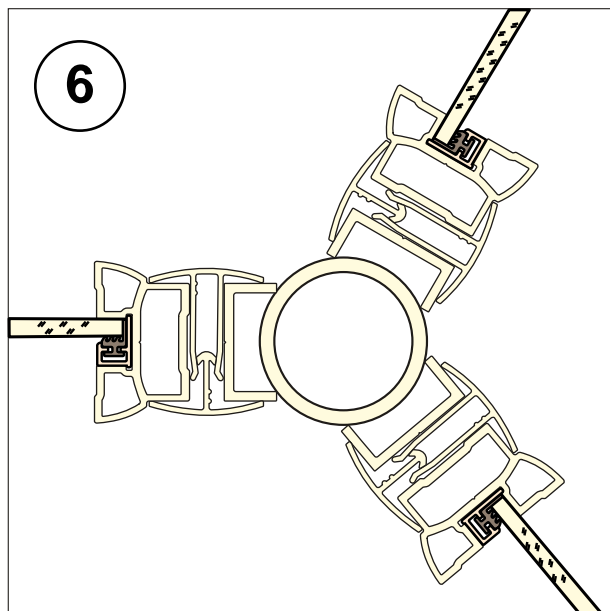
## 4. Соединение панели к стене, при большой неровности.



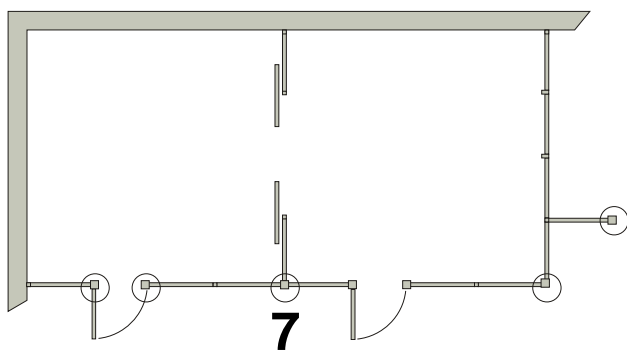
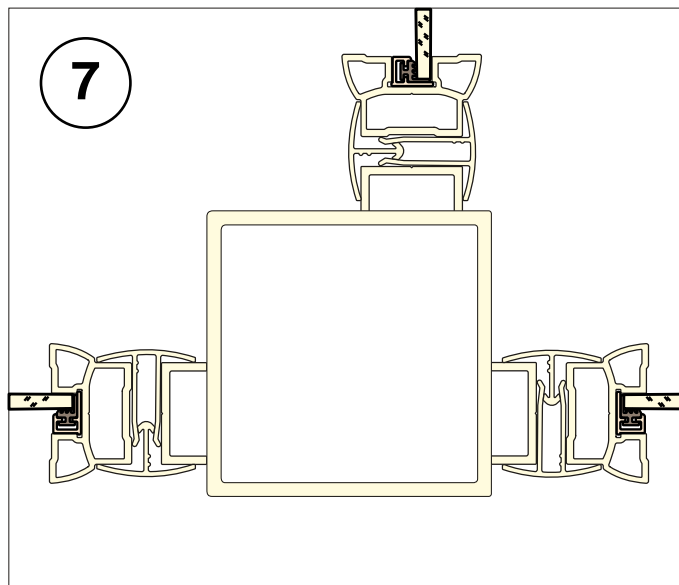
## 5. Соединение двух панелей при помощи скрепляющих профилей.



## 6. Комбинация соединения трех панелей под углом 120 градусов к трубе 35 мм.

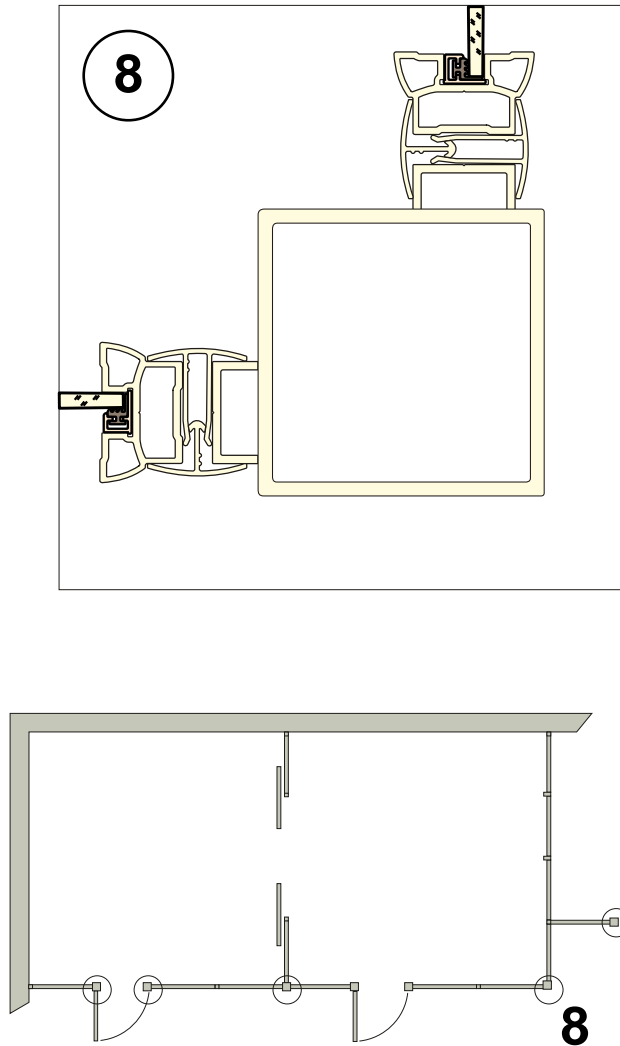


## 7. Соединение трех панелей к квадратному столбцу 75x75 мм.

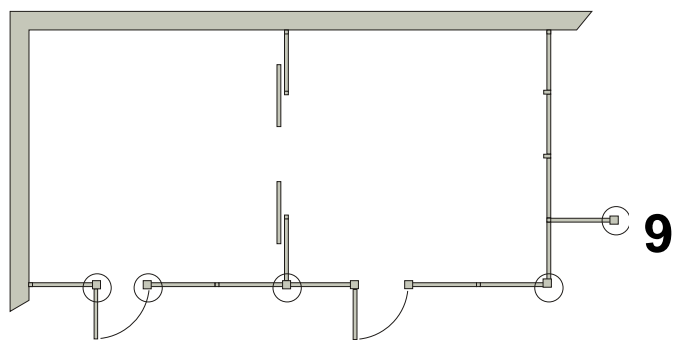
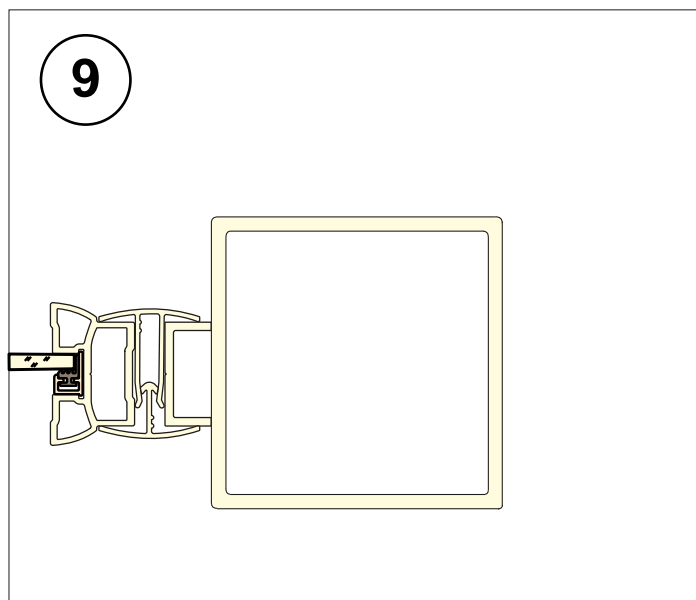




## 8. Окончание стенки квадратным столбцом 75x75 мм.



## 9. Окончание стенки квадратным столбцом 75x75 мм.



# КОНЕЦ ПРЕЗЕНТАЦИИ



**Спасибо за внимание!**